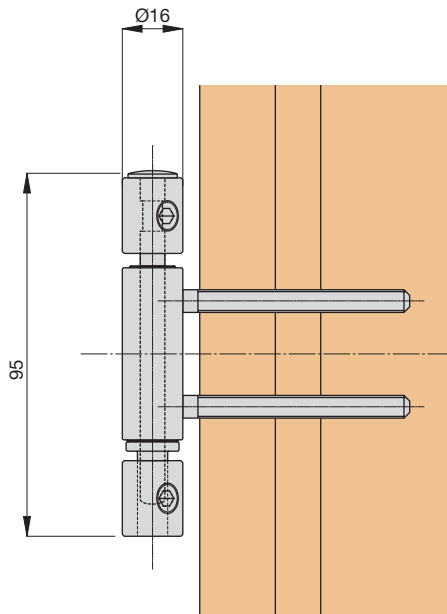
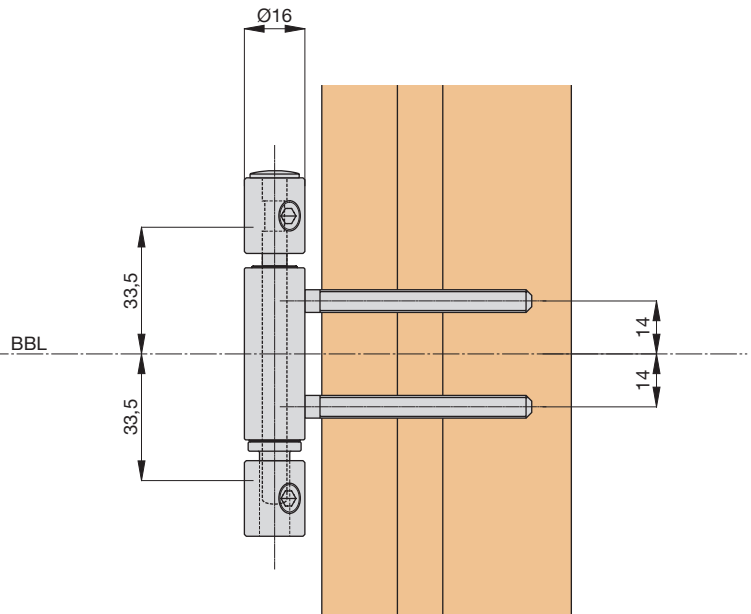


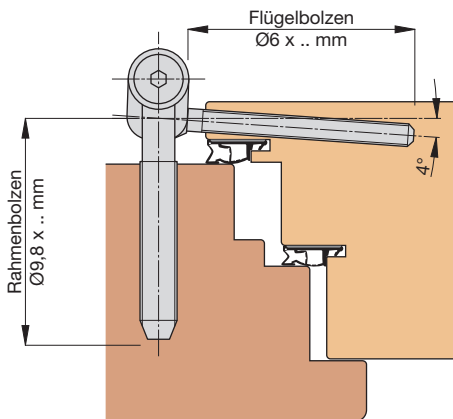
Mit Dichtung im Überschlag



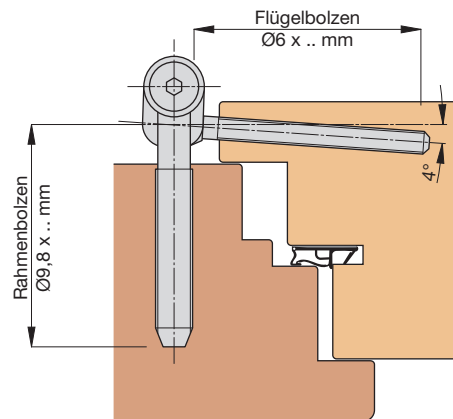
Ohne Dichtung im Überschlag



Mit Dichtung im Überschlag - TOP316 ... S2, S9



Ohne Dichtung im Überschlag - TOP316 ... S2, S9



BBL = Bandbezugslinie
Einbaumaße sind profilabhängig!